



# BG-verBLOT

## 转印电泳仪



使用说明书

**BG-verBLOT 转印电泳仪使用说明书**

# 目录

第一章	产品介绍	1
1.1	简介	
1.2	安全注意事项	
1.3	质保	
1.4	组织结构	
1.5	技术参数	
第二章	操作程序	3
第三章	维修保养	4
第四章	疑难排解	4
第五章	运输、储存	4

## 第一章 产品介绍

### 1.1 简介

BG-verBLOT 转印电泳仪是小型转印电泳仪，主要用于将电泳分离后的蛋白质和核酸从凝胶中转移到膜上，以进一步分析。冰盒冷却和缓冲液散热相结合的设计能将电泳产生的热量很好的吸收，从而保证得到很好的转移效果。

BG-verBLOT 转印电泳仪主要包括下槽、带有导线的上盖、装有铂丝电极的正负转移支撑体、转移孔板组合、凝胶支持纤维垫、冰盒等。

BG-Power600/600i/300 可为 BG-verBLOT 转印电泳仪提供所需电流。

### 1.2 安全注意事项

#### 重要安全操作信息！

#### 使用前请认真仔细阅读！

本手册包含重要操作和安全使用信息！为了更好的使用本仪器，使用前请认真仔细阅读和了解本手册内容

正式使用前，预操作仪器几次以熟练应用。

- ① 仪器未使用时，为避免受到电击危险，请将仪器和电源断开。电源也应该处于断电状态。
- ② 使用前，请检查外槽体是否有裂缝，以免电泳时缓冲液从裂缝中漏出，产生漏电。
- ③ 请检查导线和插头是否有连接松动、胶皮破损、导线腐蚀、导线断开等现象，以免使用时对人体产生危害。
- ④ 在导线或者仪器损坏时，请不要继续使用本产品。操作本产品时请断开电源。电泳时，请注意槽体和实验台是否有缓冲液渗漏的情况。如有渗漏现象，请马上中断电泳并联系本公司或者地办事处。
- ⑤ 确定加入足够的缓冲液！

注意：

- ① 仪器仅供使用本手册所说明的目的。
- ② 本公司不对任何由于不按照说明书使用而导致的后果负责！

仪器工作所需电源为直流电源。仪器所能承受的最大电源参数如下：

最大电压	300V
最大功率	60W
最高环境温度	50℃

## BG-verBLOT 转印电泳仪使用说明书

### 1.3 品质保证

- 1) 产品自售出之日起，整机免费保修一年。
- 2) 下列情况，不属于免费保修范围，但可实行收费维修，终身服务：
  - a. 不能出示保修卡及发票。
  - b. 涂改发票。
  - c. 意外因素及不按使用说明书操作。
  - d. 自行修理造成的损坏
  - e. 超过有效期，经修理仍可继续使用的。

### 1.4 结构组成

当您收到电源后，请仔细检查包装箱是否有运输损伤。严重损伤可能导致内装仪器受到损坏。如果仪器损坏，请联系当地代理商。

开箱时，用刀轻轻划开包装胶带，取出仪器即可。

装箱单：

描述	数量	描述	数量
转移主体	1个	转移夹	2个
海绵垫片	4片	使用说明书	1份
保修卡	1份	合格证	1份



图 1. 槽体

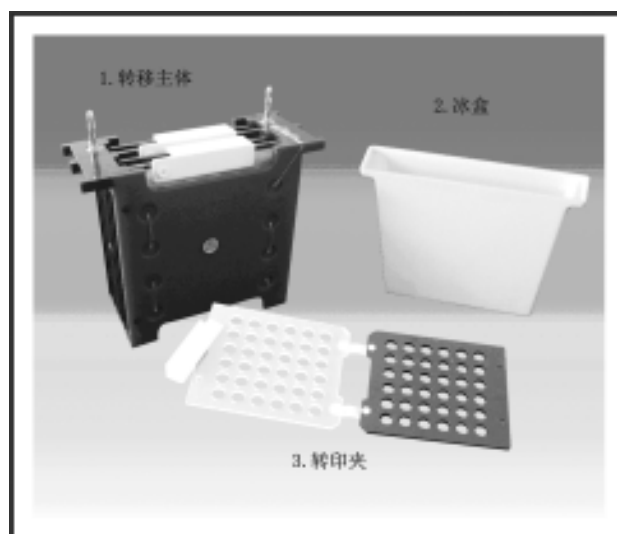


图 2. 转移主体、冰盒、转印夹

## BG-verBLOT 转印电泳仪使用说明书

## 1.4 主要技术参数

尺寸	159×144×184mm
转印尺寸 (W×L)	95×110mm
可同时转印胶数	1~2 块
缓冲液	800ml
重量 (净重)	0.93 Kg

## 第二章 操作程序

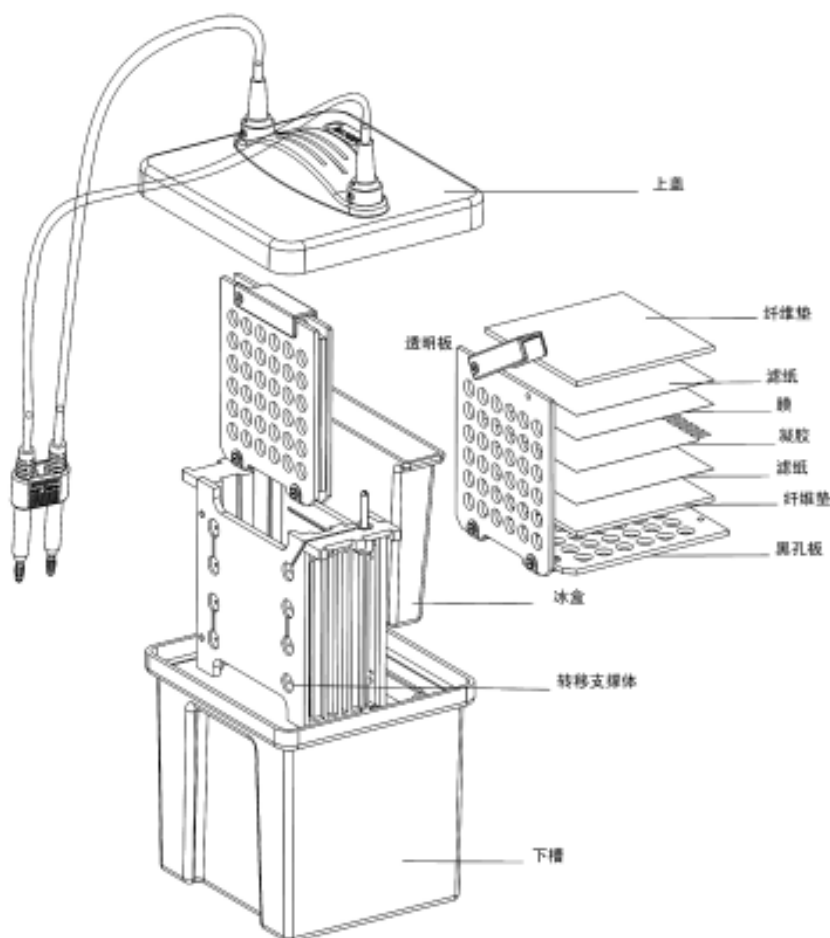
(注意：操作前，禁止将电泳仪连接到电源上)

1. 剪两张滤纸和一张硝酸纤维素膜，大小与凝胶尺寸一样，不要大于凝胶。将硝酸纤维素膜、滤纸和凝胶放入转移缓冲液中浸泡 15 分钟。(如果是 PVDF 膜，用前必须将 PVDF 膜浸入 100% 甲醇 10 秒，去离子水冲洗 5 分钟，然后放入转移缓冲液中。)

### 2. 安装“转印三明治”

结构：从正极（透明板）到负极（黑孔板）依次为透明板、纤维垫、滤纸、膜、凝胶、滤纸、纤维垫、黑孔板。装好后，扣上，即组成“转印三明治”结构。(注意：操作要始终在缓冲液中进行，“转印三明治”结构内部不能有气泡。)

3. 将转移支撑体和冰盒放入下槽内（冰盒用前装好水在冰箱中冷冻），将缓冲液倒进下槽约 4/5。将安装好的转印三明治结构放入下槽中的转移支撑体内，并使正负方向与支撑体上的正负方向相对应。盖上上盖，连接电源，选择电压进行电泳。



## BG-verBLOT 转印电泳仪使用说明书

4. 不同凝胶尺寸和样品分子量选择不同电压。使用前请摸索最适合电压及时间。一般情况下，电压为凝胶面积的两倍。

5. 电泳结束，停止电源，拆开“转印三明治”结构，取出转印膜。将仪器清洗干净，晾干。

### 第三章 维护保养

1. 仪器使用后，请将转印孔板、转移支撑体、下槽、纤维垫用去离子水小心冲洗干净，尽快晾干。

2. 仪器使用温度 0~40℃，相对湿度不超过 95%，无腐蚀性气体和通风良好的室内。

3. 电极头弄湿后，请尽快用吸水纸擦干，以防生锈。电极头使用时间长后，生如果生锈接触或者不良，可将电极头拧下换上新的即可。

4. 仪器不用时，请放置在通风干燥的地方。室温大于 4℃，小于 60℃。

5. 请不要让电泳仪接触酸溶液和碱溶液，以防对仪器造成腐蚀，损坏仪器。

### 第四章 疑难排解

(请参考下页图表)

### 第五章 运输、贮存

1. 运输、贮存时请勿重物压。搬动时，请轻拿轻放。

2. 包装后的产品应贮存在温度 -20℃~55℃、相对湿度不超过 93%、无腐蚀性气体和通风良好的室内。

故障现象	原因分析	排除方法	备注
蛋白转移效果不好	<p>转移时间太短</p> <p>电流太低</p> <p>缓冲液 PH 值不对</p> <p>胶浓度太大</p> <p>膜孔径太大，样品透过膜</p> <p>凝胶上的样品量太少</p> <p>膜没有湿润好</p>	<p>延长时间或增加电压。</p> <p>缓冲液浓度不对。</p> <p>电源故障或者导线接触不良。</p> <p>缓冲液要现配，重新配置缓冲液。</p> <p>在不影响分离效果情况下，降低分离胶浓度。</p> <p>增加缓冲液 SDS 浓度可以促进蛋白转移。</p> <p>降低缓冲液甲醇浓度。</p> <p>选择小孔径膜，降低电压或者缩短时间。</p> <p>样品分离时加大上样量。</p> <p>膜使用前用转印缓冲液湿润 15min，PVDF 膜前还需要用甲醇处理。</p>	
蛋白没有转移过去	<p>正负极方向搞错</p> <p>胶和膜方向搞错</p>	<p>安装时注意正负极方向。</p>	

执行标准号：YZB/京 0177-2006

产品注册号：



北京百晶生物技术有限公司  
北京天竺空港工业区 B 区科技孵化园 7 号楼  
邮政编码：101300  
电话：010-80483100/80483200 010-80483456/80483457  
传真：010-80482859  
网站：[www.baygenebiotech.com](http://www.baygenebiotech.com)  
电子邮件：[info@baygenebiotech.com](mailto:info@baygenebiotech.com)

**BG-verBLOT 转印电泳仪使用说明书**